

## **Miscelatori da serbatoio**

### **Capacità**

4 - 30.000 litri.

### **Teste di lavoro**

Per tutti i modelli sono disponibili teste di lavoro intercambiabili.

### **Materiali di costruzione**

Tutte le parti a contatto col prodotto sono in acciaio inossidabile 316L. Su richiesta, è possibile costruire con materiali diversi, quali acciaio dolce o Hastelloy.

### **Specifiche del motore**

Vengono montati motori da 1 a 200 kW nelle versioni: standard IP55, antideflagrante, con certificazione ATEX o in acciaio inossidabile.

### **Montaggio**

Tutti i miscelatori possono essere forniti con flangia rettangolare o circolare per il montaggio su un serbatoio. I modelli di piccole dimensioni possono essere montati su speciali carrelli mobili a pavimento con sollevamento tramite una pompa idraulica a mano.

### **Tenuta sull'albero**

Se è necessaria una tenuta sull'albero, l'unità può essere costruita con una tenuta meccanica singola o doppia montata sull'albero stesso.

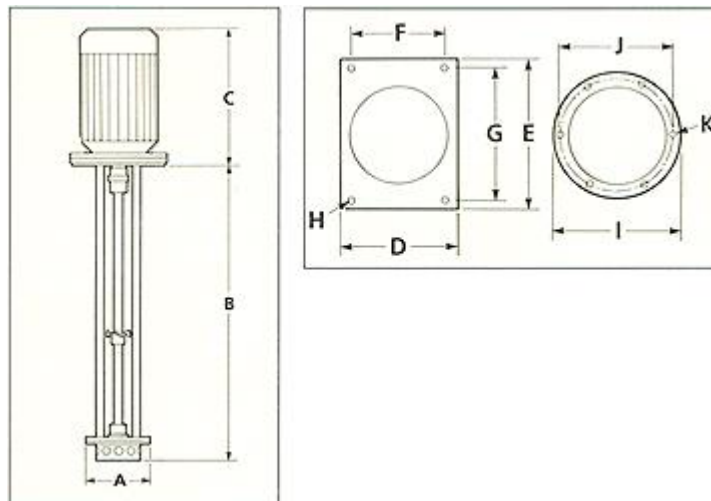
### **Pulizia**

Facile, in funzione della semplice costruzione.

#### Miscelatori da serbatoio, motori da 50Hz, dimensioni in millimetri.

	kW	gmp	A	B	TEFV C	EExD C	D	E	F	G	H	I	J	K	Capacità (litri)	
															Visc. acqua	Alta visc.
BX	0.75	3000	118	610	277	312	229	229	178	203	4x10	254	203	6x10	220	20
DX	1.5	3000	160	690	303	330	254	254	203	229	4x10	254	203	6x10	450	50
EX	3	3000	165	790	334	379	305	305	267	267	4x11	337	292	6x11	675	90
FX	4	3000	165	1042	334	379	305	305	267	267	4x11	337	292	6x11	1200	150
GX10	7.5	3000	286	1220	413	460	305	407	254	369	4x11	407	356	6x11	1800	275
GX10	7.5	1500	286	1220	413	460	305	407	254	369	4x11	407	356	6x11	2250	400
GX20	15	3000	286	1220	561	600	381	483	305	432	4x14	407	356	6x14	2250	400
700X	11	1500	368	1525	561	600	482	381	432	305	4x14	483	406	6x14	3500	*
HX10	7.5	1000	419	+	565	605	520	432	476	381	4x17.5	584	521	6x20.5	5000	*
HX30	22	1500	419	+	670	710	520	432	476	381	4x17.5	584	521	6x20.5	5000	*
JX	15	1000	419	+	670	710	520	432	476	381	4x17.5	584	521	6x20.5	7000	*
KX	From 30	1000	610	+	860	935	864	711	787	610	4x17.5	864	794	8x17.5	10000	*

+Lunghezza adattabile al serbatoio  
\*Capacità fornibili su richiesta.



Tutte le dimensioni indicate sono in millimetri. Le dimensioni indicate sono solo approssimative; ai fini dell'installazione occorre fare riferimento a disegni certificati. Silverson si riserva il diritto di modificare le dimensioni e le specifiche senza alcun preavviso.